

HỌC VIỆN CÔNG NGHỆ BƯU CHÍNH VIỄN THÔNG



KỸ THUẬT TRUYỀN SỐ LIỆU

(Dùng cho sinh viên hệ đào tạo đại học từ xa)

Lưu hành nội bộ

HÀ NỘI - 2007

KỸ THUẬT TRUYỀN SỐ LIỆU

Biên soạn : THS. PHẠM NGỌC ĐÌNH

LỜI NÓI ĐẦU

Kỹ thuật truyền số liệu là một mảng kiến thức không thể thiếu đối với sinh viên chuyên ngành điện tử viễn thông và công nghệ thông tin. Đây là nền tảng để nghiên cứu chuyên sâu trong chuyên ngành này. Mặc dù mang đậm giải pháp cho dịch vụ số liệu, nhưng kỹ thuật truyền số liệu ngày nay lại là xuất phát điểm cho đa dịch vụ một xu thế tất yếu trong mạng viễn thông và mạng máy tính hiện đại. Chúng ta đều biết rằng không có kiến thức cơ sở vững vàng sẽ không có phát triển ứng dụng vì vậy tài liệu này sẽ giúp cho sinh viên trang bị cho mình những kiến thức căn bản nhất, thiết thực nhất. Cuốn sách này không chỉ hữu ích đối với sinh viên ngành viễn thông và công nghệ thông tin, mà còn cần thiết cho cả các cán bộ kỹ thuật đang theo học các lớp bổ túc hoàn thiện kiến thức của mình.

Tài liệu gồm 5 chương được sắp xếp theo thứ tự những chủ đề từ mức vật lý đến giao thức.

Chương 1 MẠNG TRUYỀN SỐ LIỆU VÀ SỰ CHUẨN HÓA

Chương này được trình bày thành các mục chính được sắp xếp như sau:

- ✓ Thông tin và truyền thông : một vấn đề đang được xã hội quan tâm trong nền kinh tế mới nền kinh tế thông tin , nền kinh tế trí thức, nền kinh tế học hỏi, nền kinh tế số
- ✓ Cái nhìn tổng quát về mạng số liệu
- ✓ Tổ chức về mạng truyền số liệu hiện đại , Các kỹ thuật được dùng để truyền số liệu
- ✓ Những vấn đề căn bản trong chuẩn hóa và mô hình tham chiếu của mạng

Chương 2 GIAO TIẾP VẬT LÝ VÀ MÔI TRƯỜNG TRUYỀN DỮ LIỆU

Chương này bao gồm những nội dung :

- ✓ Các loại tín hiệu :
- ✓ Sự suy giảm và biến dạng tín hiệu
- ✓ Môi trường truyền dẫn
- ✓ Chuẩn giao tiếp vật lý

Chương 3 GIAO TIẾP KẾT NỐI SỐ LIỆU

Chương này được trình bày thành các mục chính như sau:

- ✓ Các khái niệm cơ bản về truyền số liệu.
- ✓ Thông tin nối tiếp không đồng bộ
- ✓ Thông tin nối tiếp đồng bộ
- ✓ Mạch điều khiển truyền số liệu
- ✓ Các thiết bị điều khiển

Chương 4 CÁC GIAO THỨC ĐIỀU KHIỂN LIÊN KẾT SỐ LIỆU.

Chương này được trình bày thành các mục chính được sắp xếp như sau:

- ✓ Tổng quan về điều khiển liên kết dữ liệu
- ✓ Các môi trường ứng dụng
- ✓ Các giao thức thiên hướng ký tự
- ✓ Các giao thức thiên hướng bit

Chương 5 XỬ LÝ SỐ LIỆU TRUYỀN

Chương này có các nội dung như sau:

- ✓ Mã hóa số liệu mức vật lý
- ✓ Phát hiện lỗi và sửa sai
- ✓ Mật mã hóa số liệu
- ✓ Nén số liệu
- ✓ Kỹ thuật truyền số liệu trong mạng máy tính cục bộ

Trong khi biên soạn mặc dù có nhiều cố gắng nhưng cũng không tránh khỏi thiếu sót. Chúng tôi mong bạn đọc xa gần đóng góp ý kiến để nhà càng hoàn thiện hơn.

Hà Nội, tháng 6 năm 2007

Tác giả



CHƯƠNG 1

MẠNG TRUYỀN SỐ LIỆU VÀ SỰ CHUẨN HÓA

I PHẦN GIỚI THIỆU

Chương này được trình bày thành các mục chính được sắp xếp như sau:

- ✓ Thông tin và truyền thông : một vấn đề đang được xã hội quan tâm trong nền kinh tế mới nền kinh tế thông tin , nền kinh tế trí thức, nền kinh tế học hỏi, nền kinh tế số
- ✓ Cái nhìn tổng quát về mạng số liệu
- ✓ Tổ chức về mạng truyền số liệu hiện đại , Các kỹ thuật được dùng để truyền số liệu
- ✓ Những vấn đề căn bản trong chuẩn hóa và mô hình tham chiếu của mạng

Mục đích : giúp sinh viên thấy rõ vai trò của truyền thông dữ liệu đóng vai trò quan trọng trong cuộc sống của con người trong thế giới văn minh hiện đại. Những khái niệm ban đầu nhưng hết sức cần thiết trong lĩnh vực thông tin như các dạng thông tin. Phân biệt một cách chính xác giữa thông tin và tín hiệu, gia công chế biến tín hiệu cho phù hợp với mục đích và phù hợp với đường truyền vật lý, số hóa các dạng tín hiệu, Xử lý các dạng tín hiệu số. Hiểu biết một cách tổng quát về mạng số liệu để tổ chức truyền đi trong mạng sao cho có hiệu quả nhất, biết một cách sâu sắc sự kết hợp giữa phần cứng, các giao thức truyền thông các thuật toán đã tạo ra các hệ thống truyền số liệu hiện đại

Yêu cầu : Mỗi sinh viên khi đọc hiểu chương này phải tự mình đánh giá kiến thức của mình theo các vấn đề chính sau :

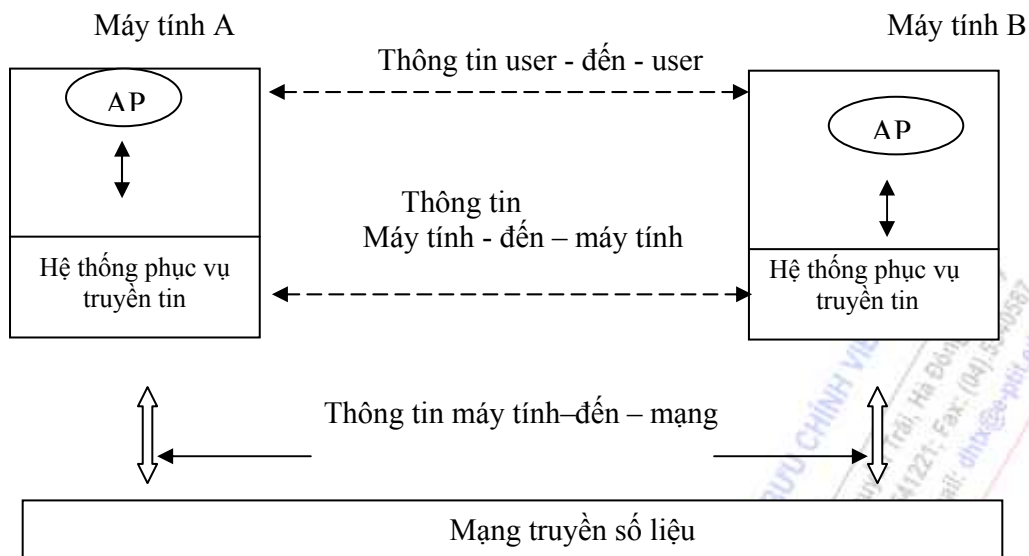
- ✓ Tin tức và tín hiệu được hiểu như thế nào ?
- ✓ Mô hình tổng quát của một hệ thống truyền số liệu
- ✓ Sự kết hợp giữa công nghệ thông tin và truyền thông đã tạo ra hệ thống truyền số liệu hiện đại và mô hình hệ thống truyền số liệu hiện đại được trình bày như thế nào ?
- ✓ Các kỹ thuật đã được ứng dụng để truyền số liệu trên mạng số liệu hiện đại được chuẩn hóa như thế nào

II. NỘI DUNG

1.1. THÔNG TIN VÀ TRUYỀN THÔNG

Thông tin liên lạc đóng vai trò hết sức quan trọng trong cuộc sống, hầu hết chúng ta luôn gắn liền với một vài dạng thông tin nào đó. Các dạng trao đổi tin có thể như: đàm thoại người với người, đọc sách, gửi và nhận thư, nói chuyện qua điện thoại, xem phim hay truyền hình, xem triển lãm tranh , tham dự diễn đàn . . .

Có hàng nghìn ví dụ khác nhau về thông tin liên lạc, trong đó gia công chế biến để truyền đi trong thông tin số liệu là một phần đặc biệt trong lĩnh vực thông tin.



AP = Application process : Quá trình ứng dụng

Hình 1.1. Một hệ thống thông tin cơ bản

Từ các ví dụ trên chúng ta nhận thấy rằng mỗi hệ thống truyền tin đều có các đặc trưng riêng nhưng có một số đặc tính chung cho tất cả các hệ thống. Đặc trưng chung có tính nguyên lý là tất cả các hệ thống truyền tin đều nhằm mục đích chuyển tải thông tin từ điểm này đến điểm khác. Trong các hệ thống truyền số liệu, thường gọi thông tin là dữ liệu hay thông điệp. Thông điệp có nhiều dạng khác nhau, để truyền thông điệp từ một điểm này đến điểm khác cần phải có sự tham gia của 3 thành phần của hệ thống: nguồn tin là nơi phát sinh và chuyển thông điệp lên môi trường truyền, môi trường là phương tiện mang thông điệp tới đích thu. Các phần tử này là yêu cầu tối thiểu trong bất cứ quá trình truyền tin nào. Nếu một trong các thành phần này không tồn tại, truyền tin không thể xảy ra. Một hệ thống truyền tin thông thường được miêu tả trên hình.

Các thành phần cơ bản có thể xuất hiện dưới dạng khác nhau tùy thuộc vào hệ thống. Khi xây dựng các thành phần của một hệ thống truyền tin, cần phải xác định một số các yếu tố liên quan đến phẩm chất hoạt động của nó.

Để truyền tin hiệu quả các chủ đề phải hiểu được thông điệp. Nơi thu nhận thông điệp phải có khả năng dịch thông điệp một cách chính xác. Điều này là hiển nhiên bởi vì trong giao tiếp hàng ngày nếu chúng ta dùng một từ mà người ta không thể hiểu thì hiệu quả thông tin không đạt yêu cầu. Tương tự, nếu máy tính mong muốn thông tin đến với tốc độ chỉ định và ở một dạng mã nào đó nhưng thông tin lại đến với tốc độ khác và với dạng mã khác thì rõ ràng không thể đạt được hiệu quả truyền.

Các đặc trưng toàn cục của một hệ thống truyền được xác định và bị giới hạn bởi các thuộc tính riêng của nguồn tin, của môi trường truyền và đích thu. Nhìn chung, dạng thông tin cần truyền quyết định kiểu nguồn tin, môi trường và đích thu.

Trong một hệ thống truyền, hiện tượng nhiễu có thể xảy ra trong tiến trình truyền và thông điệp có thể bị ngắt quãng. Bất kỳ sự xâm nhập không mong muốn nào vào tín hiệu đều bị gọi là nhiễu. Có nhiều nguồn nhiễu và nhiều dạng nhiễu khác nhau.

Hiểu biết được các nguyên tắc căn bản về truyền tin sẽ giúp chúng ta dễ dàng tiếp cận một lĩnh vực đặc biệt hấp dẫn đó là thông tin số liệu. Thông tin số liệu liên quan đến một tổ hợp nguồn tin, môi trường và máy thu trong các kiểu mạng truyền số liệu khác nhau.

1.2. CÁC DẠNG THÔNG TIN VÀ XỬ LÝ THÔNG TIN

Tất cả những gì mà con người muốn trao đổi với nhau được hiểu là thông tin những thông tin nguyên thủy này được gia công chế biến để truyền đi trong không gian được hiểu là tín hiệu. Tùy theo việc sử dụng đường truyền, tín hiệu có thể tạm chia tín hiệu thành hai dạng: tín hiệu điện-từ và tín hiệu không phải điện từ. Việc gia công tín hiệu cho phù hợp với mục đích và phù hợp với đường truyền vật lý được gọi là xử lý tín hiệu.

Ngày nay với sự phát triển của công nghệ tin học đã tạo ra một công nghệ mới về truyền số liệu. Máy tính với những tính năng vô cùng to lớn đã trở thành hạt nhân trong việc xử lý thông tin, điều khiển các quá trình truy nhập số liệu, máy tính và các hệ thống thông tin tạo thành một hệ thống truyền số liệu.

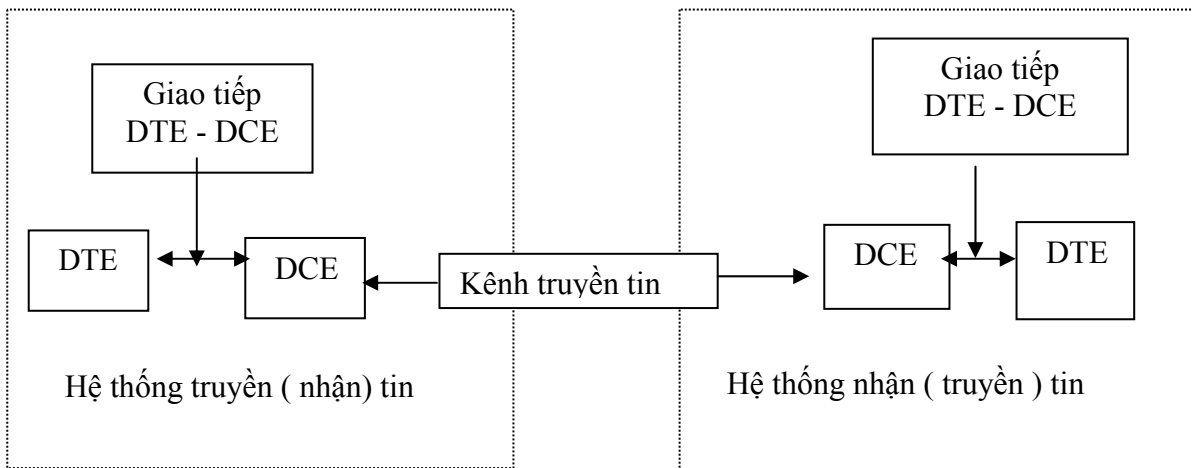
Có 2 nguồn thông tin đó là thông tin tương tự và thông tin số. Trong đó nguồn thông tin tương tự liên tục theo sự thay đổi của giá trị vật lý thể hiện thông tin với đặc tính chất lượng như tiếng nói, tín hiệu hình ảnh, còn nguồn thông tin số là tín hiệu gián đoạn thể hiện thông tin bởi nhóm các giá trị gián đoạn xác định đặc tính chất lượng bằng quan hệ với thời gian như tín hiệu số liệu.

Thông tin số có nhiều ưu điểm hơn so với thông tin tương tự như: thông tin số có nhiều khả năng chống nhiễu tốt hơn vì nó có các bộ lặp để tái tạo lại tín hiệu, cung cấp chất lượng truyền dẫn tốt hơn với các khoảng cách, nó kết hợp được mọi nguồn dịch vụ hiện đang có, nó tạo ra được một tổ hợp truyền dẫn số và tổng đài số. Những phần tử bán dẫn dùng trong truyền dẫn số là những mạch tổ hợp nó được sản xuất hàng loạt, và mạng liên lạc trở thành mạng thông minh vì dễ chuyển đổi tốc độ cho các loại dịch vụ khác nhau thay đổi thủ tục, xử lý tín hiệu số (DSP) chuyển đổi phương tiện truyền dẫn ...

Hệ thống thông tin số cho phép thông tin điều khiển được cài đặt vào và tách dòng thông tin thực hiện một cách độc lập với bản chất của phương tiện truyền tin (cáp đồng trục, cáp sợi quang, vi ba, vệ tinh...). Vì vậy thiết bị báo hiệu có thể thiết kế riêng biệt với hệ thống truyền dẫn. Chức năng điều khiển có thể thay đổi mà không phụ thuộc vào hệ thống truyền dẫn, ngược lại hệ thống có thể nâng cấp không ảnh hưởng tới các chức năng điều khiển ở cả 2 đầu của đường truyền.

1.3 KHÁI QUÁT MẠNG TRUYỀN SỐ LIỆU

Ngày nay với sự phát triển của kỹ thuật và công nghệ đã tạo ra một bước tiến dài trong lĩnh vực truyền số liệu. Sự kết hợp giữa phần cứng, các giao thức truyền thông các thuật toán đã tạo ra các hệ thống truyền số liệu hiện đại, những kỹ thuật cơ sở vẫn được dùng nhưng chúng được xử lý tinh vi hơn. Về cơ bản một hệ thống truyền số liệu hiện đại mô tả như hình 1.2. :



Hình 1.2 Mô hình mạng truyền số liệu hiện đại

a). DTE (Data Terminal Equipment – Thiết bị đầu cuối dữ liệu)

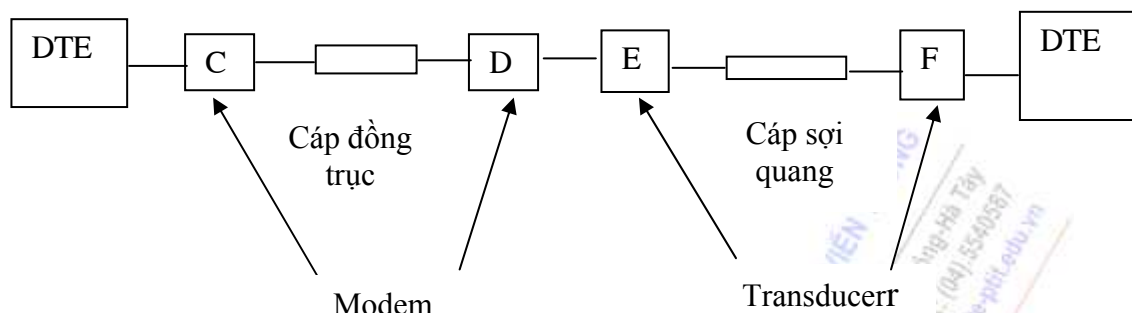
Đây là thiết bị lưu trữ và xử lý thông tin. Trong hệ thống truyền số liệu hiện đại thì DTE thường là máy tính hoặc máy Fax hoặc là trạm cuối (terminal). Như vậy tất cả các ứng dụng của người sử dụng (chương trình, dữ liệu) đều nằm trong DTE Chức năng của DTE thường lưu trữ các phần mềm ứng dụng , đóng gói dữ liệu rồi gửi ra DCE hoặc nhận gói dữ liệu từ DCE theo một giao thức (protocol) xác định DTE trao đổi với DCE thông qua một chuẩn giao tiếp nào đó . Như vậy mạng truyền số liệu chính là để nối các DTE lại cho phép chúng ta phân chia tài nguyên , trao đổi dữ liệu và lưu trữ thông tin dùng chung

b). DCE (Data Circuit terminal Equipment- Thiết bị cuối kênh dữ liệu)

Đây là thuật ngữ dùng để chỉ các thiết bị dùng để nối các DTE với các đường (mạng) truyền thông nó có thể là một Modem, Multiplexer, Card mạng...hoặc một thiết bị số nào đó như một máy tính nào đó trong trường hợp máy tính đó là một nút mạng và DTE được nối với mạng qua nút mạng đó. DCE có thể được cài đặt bên trong DTE hoặc đứng riêng như một thiết bị độc lập. Trong thiết bị DCE thường có các phần mềm được ghi vào bộ nhớ ROM phần mềm và phần cứng kết hợp với nhau để thực hiện nhiệm vụ của nó vẫn là chuyển đổi tín hiệu biểu diễn dữ liệu của người dùng thành dạng chấp nhận được bởi đường truyền. Giữa 2 thiết bị DTE việc trao đổi dữ liệu phải tuân thủ theo chuẩn, dữ liệu phải gửi theo một Format xác định. Thí dụ như chuẩn trao đổi dữ liệu tầng 2 của mô hình 7 lớp là HDLC (High level Data Link Control) Trong máy Fax thì giao tiếp giữa DTE và DCE đã thiết kế và được tích hợp vào trong một thiết bị, phần mềm điều khiển được cài đặt trong ROM.

c). Kênh truyền tin

Kênh truyền tin là môi trường mà trên đó 2 thiết bị DTE trao đổi dữ liệu với nhau trong phiên làm việc



Hình 1.3. Kênh thông tin

Trong môi trường thực này 2 hệ thống được nối với nhau bằng một đoạn cáp đồng trục và một đoạn cáp sợi quang, modem C để chuyển đổi tín hiệu số sang tín hiệu tương tự để truyền trong cáp đồng trục modem D lại chuyển tín hiệu đó thành tín hiệu số và qua Tranducer E để chuyển đổi từ tín hiệu điện sang tín hiệu quang để truyền trên cáp sợi quang cuối cùng Tranducer F lại chuyển tín hiệu quang thành tín hiệu điện để tới DTE

1.4. MẠNG TRUYỀN SỐ LIỆU

Mạng truyền số liệu bao gồm hai hay nhiều hệ thống truyền (nhận) tin như hình 1..2.được ghép nối với nhau theo nhiều hình thức như phân cấp hoặc phân chia thành các trung tâm xử lý trao đổi tin với các chức năng riêng ...

Mạng truyền số liệu là một hệ thống nhằm nối các máy tính lại với nhau, sự thông tin giữa chúng được thực hiện bởi các giao thức đã được chuẩn hoá, có nghĩa các phần mềm trong các máy tính khác nhau có thể cùng nhau giải quyết một công việc hoặc trao đổi thông tin với nhau.

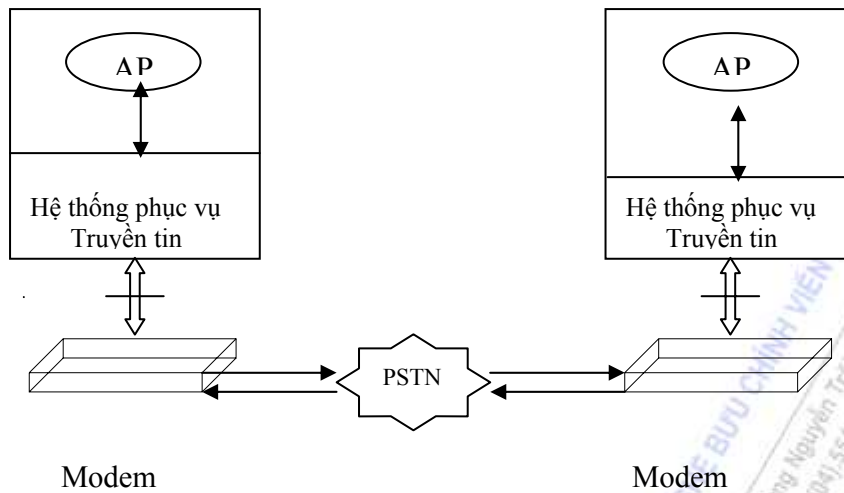
Các ứng dụng tin học ngày càng rộng rãi do đó đã đẩy các hướng ứng dụng mạng xử lý số liệu, mạng đầu nối có thể có cấu trúc tuyến tính cấu trúc vòng cấu trúc hình sao... Cấu trúc mạng phải có khả năng tiếp nhận các đặc thù khác nhau của các đơn vị tức là mạng phải có tính đa năng , tính tương thích

Mạng số liệu được thiết kế nhằm mục đích có thể nối nhiều thiết bị đầu cuối với nhau . Để truyền số liệu ta có thể dùng mạng điện thoại hoặc dùng đường truyền riêng có tốc độ cao . Dịch vụ truyền số liệu trên kênh thoại là một trong các dịch vụ đầu tiên của việc truyền số liệu. Trên mạng này có thể có nhiều máy tính cùng chủng loại hoặc khác loại được ghép nối lại với nhau, khi đó cần giải quyết những vấn đề phân chia tài nguyên . Để các máy tính ở các đầu cuối có thể làm việc được với nhau cần phải có cùng một protocol nhất định .

Dạng thức của phương tiện truyền số liệu được qui định bởi bản chất tự nhiên của ứng dụng, bởi số lượng máy tính liên quan và khoảng cách vật lý giữa chúng. Các dạng truyền số liệu trên các dạng sau:

a) Nếu chỉ có hai máy tính và cả hai đều đặt ở một văn phòng, thì phương tiện truyền số liệu có thể chỉ gồm một liên kết điểm nối đơn giản.Tuy nhiên, nếu chúng toạ lạc ở những vị trí khác nhau trong một thành phố hay một quốc gia thì phải cần đến các phương tiện truyền tải công

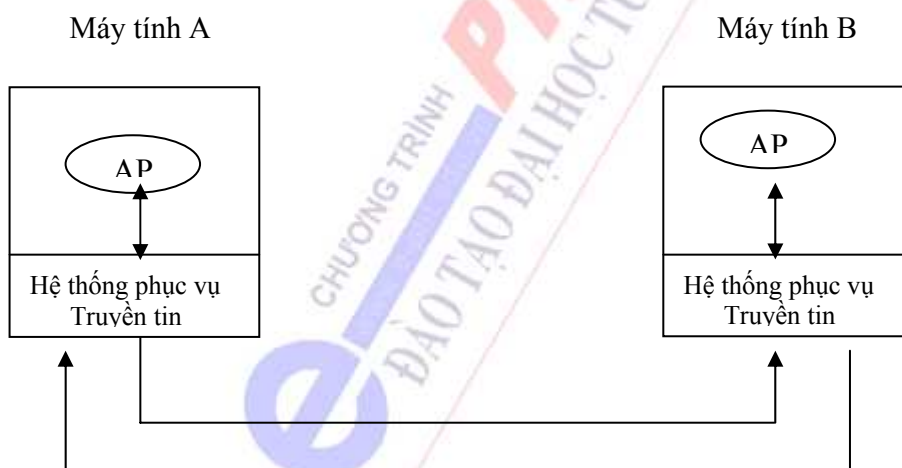
cộng. Mạng điện thoại công cộng được dùng nhiều nhất, trong trường hợp này sẽ cần đến bộ thích nghi gọi là Modem. Sắp xếp truyền theo dạng này được trình bày trên hình 1.4



Hình 1.4 Truyền số liệu nối qua mạng điện thoại công cộng dùng modem

b) Khi cần nhiều máy tính trong một ứng dụng, một mạng chuyển mạch sẽ được dùng cho phép tất cả các máy tính có thể liên lạc với nhau vào bất cứ thời điểm nào. Nếu tất cả máy tính đều nằm trong một toà nhà, có thể xây dựng một mạng riêng. Một mạng như vậy được xem như mạng cục bộ LAN (Local Area Network). Nhiều chuẩn mạng LAN và các thiết bị liên kết đã được tạo ra cho các ứng dụng thực tế. Hai hệ thống mạng Lan cơ bản được trình bày trên hình 1.5.

Khi máy tính được đặt ở nhiều nơi cách xa nhau cần liên lạc với nhau, phải dùng đến các phương tiện công cộng. Việc liên kết máy tính này tạo nên một mạng rộng lớn, được gọi là mạng diện rộng WAN (Wide Area Network). Kiểu mạng WAN được dùng phụ thuộc vào tường ứng dụng tự nhiên.



Hình 1.5. Các hệ thống LAN cơ bản (liên kết LAN qua backbone trong một văn phòng)

Ví dụ nếu tất cả các máy tính đều thuộc về một công ty và có yêu cầu truyền một số lượng dữ liệu quan trọng giữa các điểm, thì giải pháp đơn giản nhất cho vấn đề là thuê các đường truyền từ nhà cung cấp phương tiện truyền dẫn và xây dựng hệ thống chuyển mạch riêng tại một điểm để tạo thành mạng tư nhân.