

**ỦY BAN NHÂN DÂN TỈNH ĐIỆN BIÊN**  
**TRƯỜNG CAO ĐẲNG KINH TẾ - KỸ THUẬT ĐIỆN BIÊN**

**GIÁO TRÌNH**  
**MÔN HỌC XÂY, TRÁT**  
**NGÀNH XÂY DỰNG DÂN DỤNG VÀ CÔNG NGHIỆP**  
**TRÌNH ĐỘ: TRUNG CẤP**

*Ban hành kèm theo Quyết định số: 1372 /QĐ-CDKTKT ngày 31 tháng 12 năm 2019  
của Hiệu trưởng trường Cao đẳng Kinh tế - Kỹ thuật Điện Biên*

**Điện Biên, năm 2019**

## TUYÊN BỐ BẢN QUYỀN

Tài liệu này thuộc loại sách giáo trình nên các nguồn thông tin có thể được phép dùng nguyên bản hoặc trích dùng cho các mục đích về đào tạo và tham khảo.

Mọi mục đích khác mang tính lệch lạc hoặc sử dụng với mục đích kinh doanh thiếu lành mạnh sẽ bị nghiêm cấm.

### LỜI GIỚI THIỆU

*Cuốn giáo trình “Xây, trát” là công trình của tập thể bộ môn Xây dựng dân dụng và Công nghiệp trường Cao đẳng kinh tế - Kỹ thuật Điện Biên, do thạc sỹ Nguyễn Quang Quyến chủ biên. Giáo trình được biên soạn phù hợp với mục tiêu của chương trình đào tạo ngành Xây dựng dân dụng và Công nghiệp tại trường.*

*Cuốn giáo trình “Xây, trát” Bao gồm hai bài thực hành cho công tác xây, trát trụ độc lập vuông, chữ nhật, trụ liền tường và tường phẳng.*

*Mặc dù đã có nhiều cố gắng trong khi biên soạn song chắc chắn không tránh khỏi những thiếu sót, rất mong bạn đọc đóng góp bổ sung.*

*Chúng tôi trân trọng cảm ơn các bạn đồng nghiệp trong bộ môn đã góp nhiều ý kiến cho cuốn sách.*

*Điện Biên, ngày 13 tháng 12 năm 2019*

Tham gia biên soạn

1. Chủ biên: Ths. Nguyễn Quang Quyến
2. Ths. Đoàn Minh Tiến
3. Ths. Hoàng Lâm Chi

## MỤC LỤC

|  |           |
|--|-----------|
| <b>LỜI GIỚI THIỆU</b>  | <b>1</b>  |
| <b>BÀI 1: XÂY TRỤ ĐỘC LẬP TIẾT DIỆN VUÔNG, CHỮ NHẬT, TRỤ LIÊN TƯỜNG</b>            | <b>4</b>  |
| <b>I. Thao tác xây cơ bản</b>  | <b>4</b>  |
| 1. Cầm dao, nhặt gạch  | 4         |
| 2. Xúc vữa   | 4         |
| 3. Đổ, dàn vữa   | 5         |
| 4. Đặt gạch  | 5         |
| 5. Gạt, miết gạch  | 6         |
| <b>II. Xây trụ độc lập và trụ liên tường</b>                                       | <b>6</b>  |
| 1. Xây trụ độc lập tiết diện vuông, chữ nhật                                       | 6         |
| 2. Xây trụ liên tường  | 9         |
| <b>BÀI 2: TRÁT TƯỜNG PHẪNG, TRÁT TRỤ TIẾT DIỆN VUÔNG, CHỮ NHẬT, TRỤ LIÊN TƯỜNG</b> | <b>13</b> |
| <b>I. Thao tác trát cơ bản</b>   | <b>13</b> |
| 1. Dụng cụ để trát   | 13        |
| 2. Quy trình trát  | 14        |
| <b>II. Trát tường phẳng, trát trụ tiết diện vuông, chữ nhật, trụ liên tường</b>    | <b>16</b> |
| 1. Thao tác trát tường phẳng   | 16        |
| 2. Trát trụ tiết diện vuông, chữ nhật  | 19        |
| 3. Những sai phạm của lớp vữa trát, nguyên nhân và biện pháp khắc phục             | 21        |

# GIÁO TRÌNH MÔN HỌC

**Tên môn học:** Xây, trát

**Mã môn học:** T.XAYT.6.303

**Vị trí, tính chất, ý nghĩa và vai trò của môn học:**

- Vị trí: Là môn học thực hành nghề nghiệp
- Tính chất: Là môn học thực hành công tác xây, trát cho các hạng mục đơn giản khi thi công xây dựng công trình.
- Ý nghĩa và vai trò của môn học: Giúp học sinh thực hiện được các qui trình, thao tác xây, trát theo đúng yêu cầu kỹ thuật.

**Mục tiêu của môn học:**

- Về kiến thức: Trình bày được những kiến thức cơ bản về kỹ thuật xây, thao tác xây tường thẳng; xây trụ tiết diện vuông; xây tiết diện chữ nhật; xây trụ liền tường. Trát tường phẳng; trát trụ tiết diện vuông, chữ nhật, trụ liền tường.

- Về kỹ năng:

- + Thực hiện được thao tác xây trụ tiết diện vuông.
- + Thực hiện được thao tác xây trụ tiết diện chữ nhật.
- + Thực hiện được thao tác xây trụ liền tường.
- + Thực hiện được thao tác trát tường phẳng.
- + Thực hiện được thao tác trát trụ tiết diện vuông, chữ nhật, trụ liền tường.
- + Thực hiện được việc kiểm tra yêu cầu kỹ thuật của công tác xây, trát cho công trình nhỏ và đơn giản.

- Về năng lực tự chủ và trách nhiệm:

Người học tích cực đọc tài liệu, giáo trình, tham gia đầy đủ các buổi học, trao đổi, thảo luận; Xác định được tầm quan trọng và yêu cầu kỹ thuật của công tác xây, trát đối với các công trình nhỏ và đơn giản.

**Nội dung của môn học**

# BÀI 1: XÂY TRỤ ĐỘC LẬP TIẾT DIỆN VUÔNG, CHỮ NHẬT, TRỤ LIÊN TƯỜNG

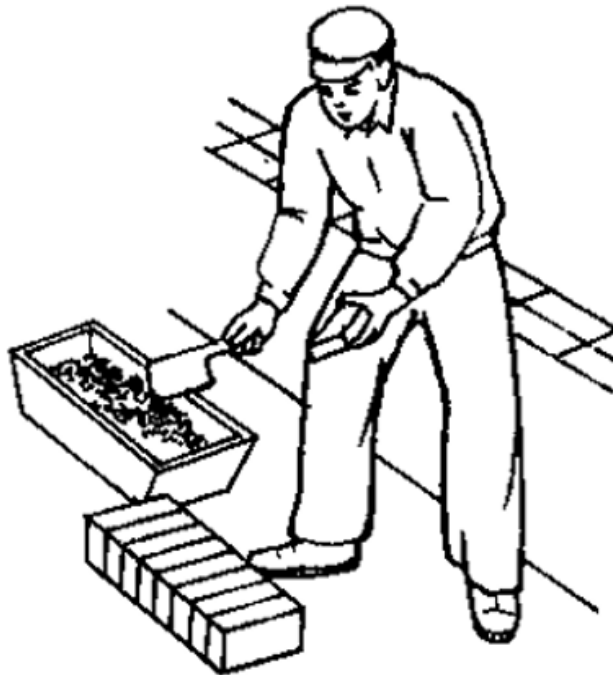
## I. Thao tác xây cơ bản

### 1. Cầm dao, nhật gạch

- Khi cầm dao ngón tay cái đặt lên cổ dao, 4 ngón kia và lòng bàn tay nắm chặt chuôi dao.
- Khi nhật gạch: Bàn tay trái úp xuống cầm vào giữa viên gạch. Trường hợp gặp viên gạch cong thì phải đảm bảo sao cho mặt cong ở phía dưới để khi đặt gạch vào khối xây viên gạch dễ ổn định.

### 2. Xúc vữa

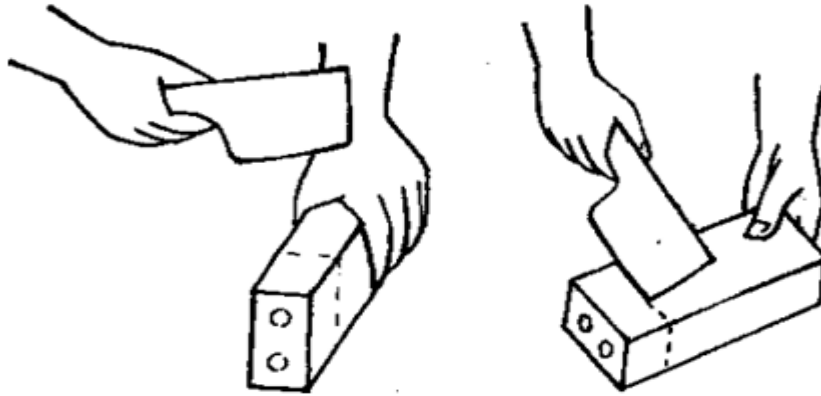
Đưa lưỡi dao chéo xuống hộc vữa, lấy một lượng vữa vừa đủ để xây 1 viên gạch (Hình vẽ).



*Kết hợp cầm gạch và xúc vữa*

**Chú ý:** - Trong quá trình thực hiện động tác cầm gạch, xúc vữa thường kết hợp với nhau. Người thợ quan sát cầm gạch rồi xúc vữa ngay, không nên xúc vữa trước rồi mới cầm gạch. Khi cầm gạch mặt cong lõm để xuống dưới.

- Trường hợp viên gạch phải sửa: Chặt ngắn cho đúng kích thước rồi mới xúc vữa (Hình vẽ)



*Sửa gạch bằng dao*

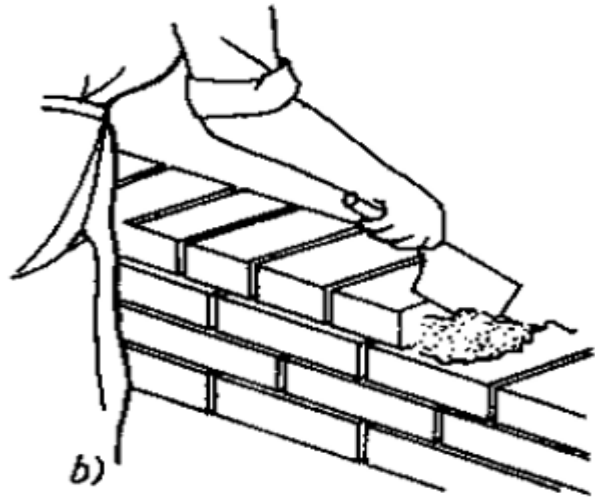
### 3. Đổ, dàn vữa

Vữa được đổ dài theo chiều dài viên gạch định xây. Mũi dao dàn đều vữa và sửa gọn mạch ở 2 bên (Hình vẽ)



*a)*

*a. Rải vữa dọc*

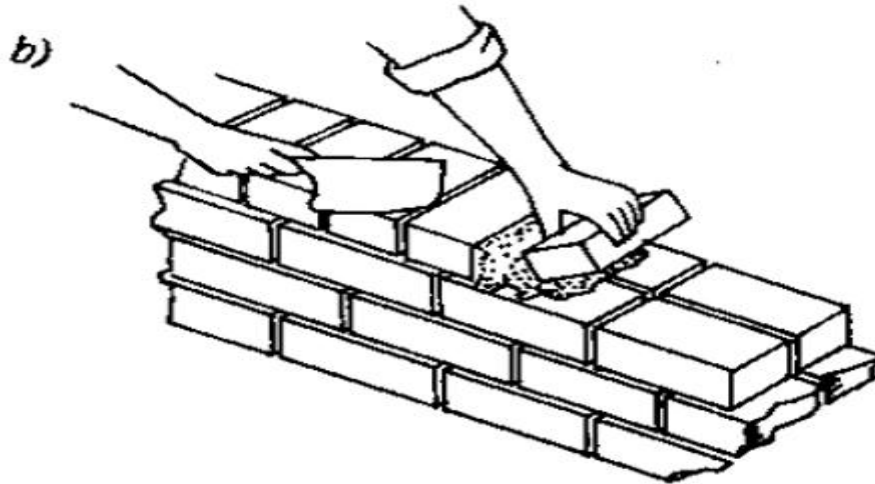
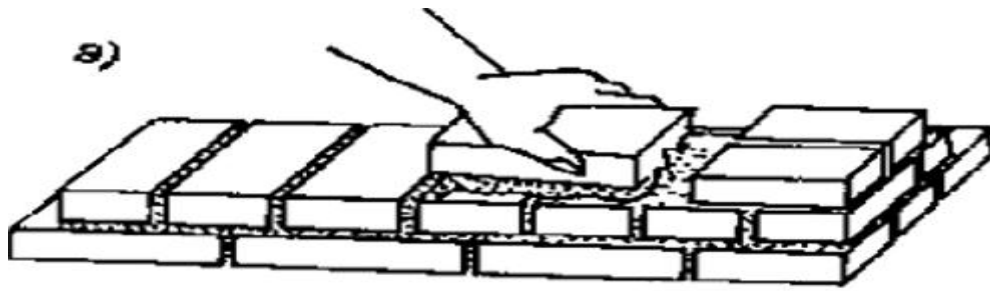


*b)*

*b. Rải vữa ngang*

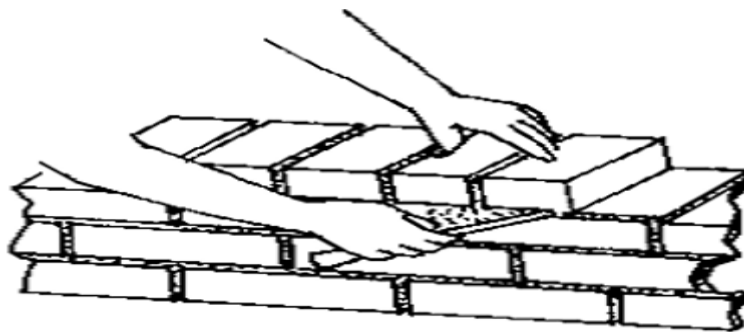
### 4. Đặt gạch

Tay cầm gạch đưa từ ngoài vào hơi chếch để đùn vữa lên mạch đứng, đồng thời tay hơi day nhẹ (Khi xây tường 220 trở lên) theo chiều dọc tường để viên gạch ăn phẳng với dây cũ, khi cần mới dùng dao điều chỉnh sao cho mép dưới của viên gạch trùng với mép trên của hàng gạch đã xây, mép trên viên gạch ngang bằng dây (Hình vẽ a,b)



*a. Đặt gạch dọc; b. Đặt gạch ngang*

**5. Gạt, miết gạch:** Khi viên gạch đã nằm đúng vị trí dùng dao gạt vữa thừa ở mặt ngoài tường đổ vào mạch ruột hoặc vào chỗ định xây tiếp. Dùng mũi dao miết dọc theo mạch cho mạch được gọn và chặt (Hình vẽ).



*Gạt mạch vữa ngang*

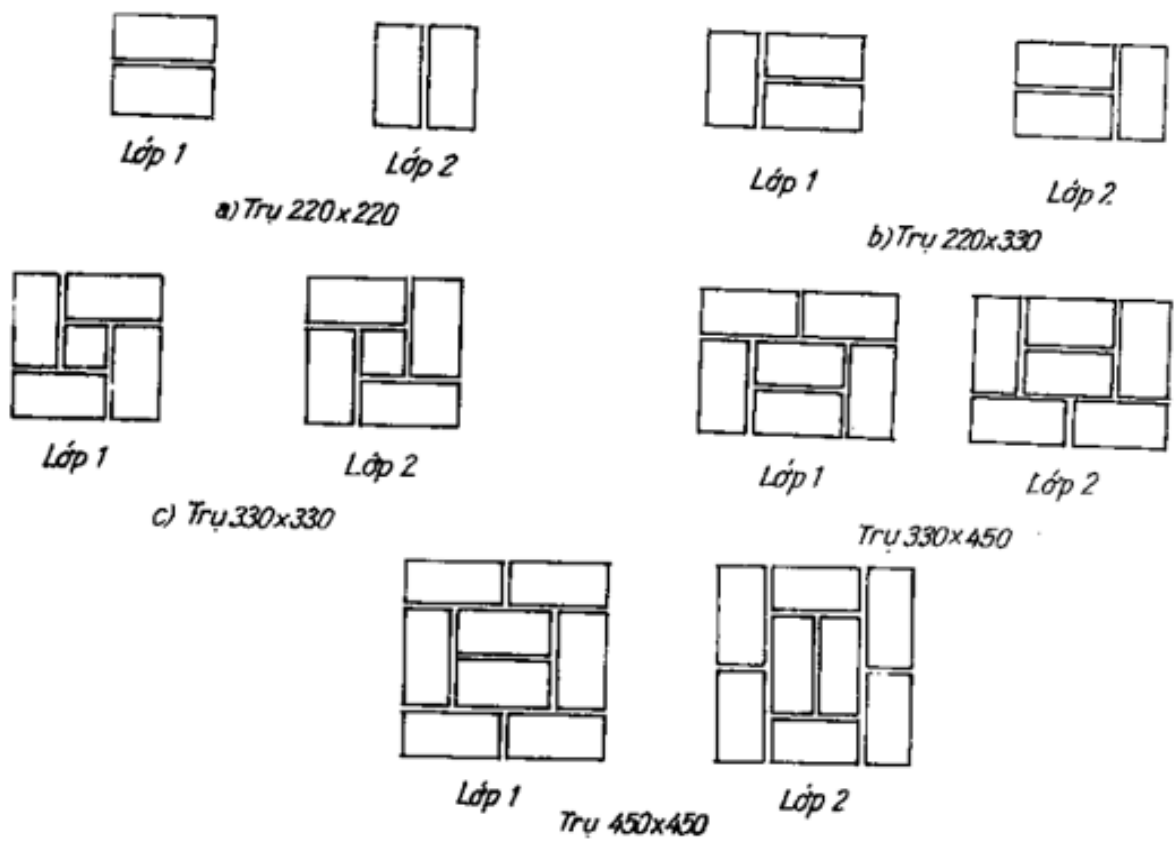
## II. Xây trụ độc lập và trụ liền tường

### 1. Xây trụ độc lập tiết diện vuông, chữ nhật

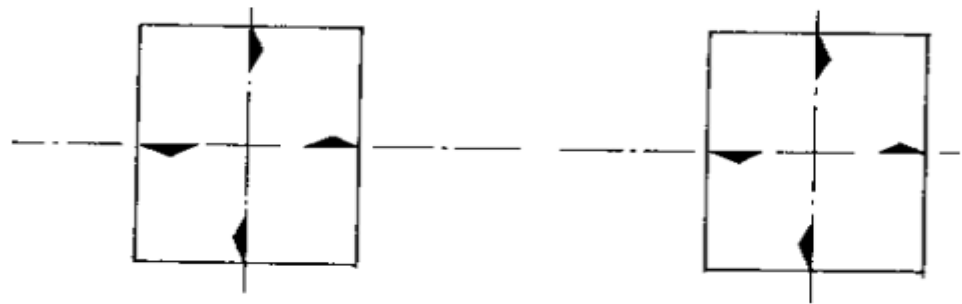
#### \* Yêu cầu kỹ thuật

- Trụ xây phải đúng vị trí, đúng hình dáng kích thước, thẳng đứng, no mạch, các mạch đứng của hàng liền kề không trùng nhau, chiều dày mạch vữa từ 8 ÷ 12 mm.
- Không được động mạnh đến hàng gạch mới xây, có biện pháp bảo vệ khi mới xây xong.

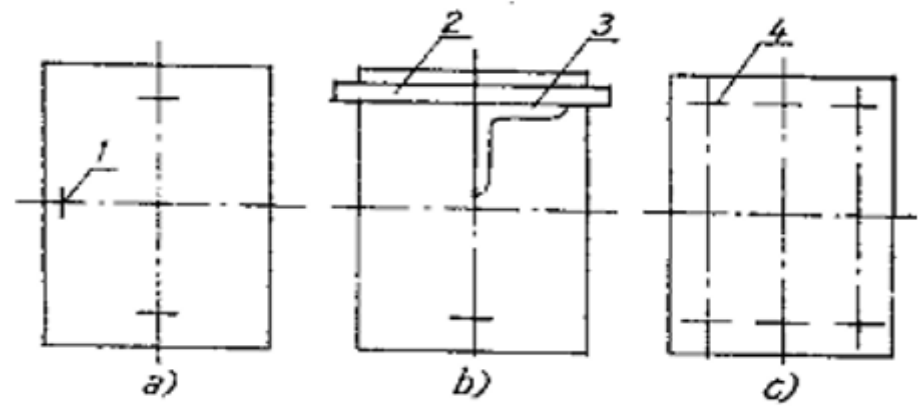
#### \* Phương pháp xây



- Dựa vào trục của công trình đã có, căng dây xác định trục dọc, ngang của trụ. Vạch dấu trục lên mặt móng đồng thời kiểm tra vuông góc giữa 2 trục dọc và ngang. (Hình vẽ).



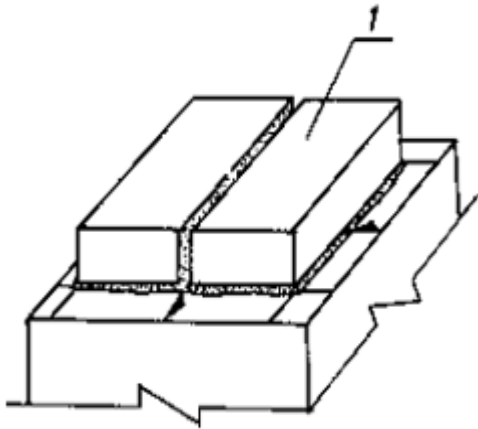
Vạch tìm trục, ngang của trụ trên mặt móng



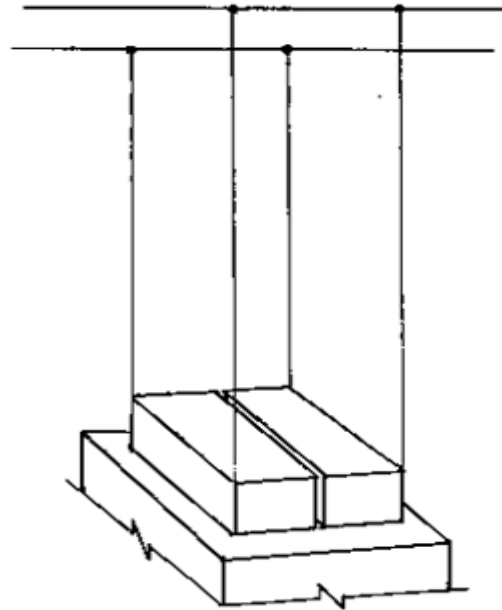


1. Vạch dấu, 2. Thước, 3. ke vuông, 4. Đường vạch kích thước

- Xây lớp gạch thứ nhất: Dựa vào vạch kích thước trụ để xây lớp gạch đầu tiên. (Hình vẽ).



a. Xây lớp gạch thứ nhất



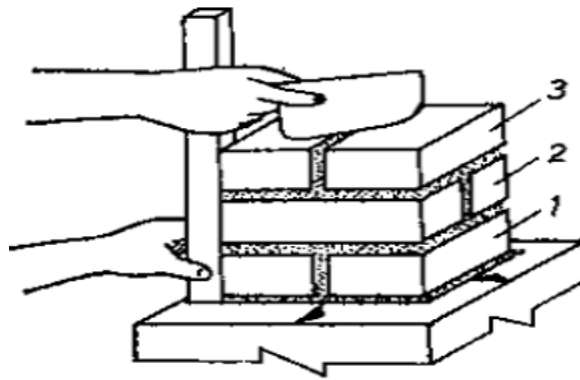
b. Căng dây lèo xây

- Kiểm tra lại độ vuông góc, kích thước của lớp gạch thứ nhất, khi đó lớp gạch 1 có thể thay thế cho đường bao kích thước trụ, làm cơ sở xây các lớp tiếp theo.

- Xây các lớp tiếp theo: Các lớp gạch tiếp theo được xây theo 2 cách: Căng dây lèo xây hoặc dùng ni vô, quả dọi để kiểm tra trong quá trình xây

+ Căng dây lèo: Dùng 4 sợi dây lèo ghim vào 4 góc của lớp gạch thứ nhất, đầu mỗi dây buộc vào giá hoặc dây căng (Hình b). Dùng quả dọi điều chỉnh dây lèo thẳng đứng theo 2 phương. Dây phải căng, không sai lệch trong quá trình xây. Đối với trụ có kích thước nhỏ chỉ cần căng 3 dây. Góc còn lại dùng mắt nhìn thẳng từ trên xuống.

+ Dùng ni vô kiểm tra trong quá trình xây: Dựa vào lớp gạch thứ nhất áp ni vô vào kiểm tra thẳng đứng 4 mặt của lớp thứ 2, thứ 3. Ni vô được đặt ở vị trí các góc của trụ. Dùng dao xây điều chỉnh cho tới khi lớp gạch thứ nhất, 2, 3 tiếp xúc với cạnh của ni vô Để giảm bớt động tác điều chỉnh khi đặt viên gạch lớp trên, cần ngấm cho góc và cạnh tương đối thẳng với góc và cạnh của viên gạch lớp dưới. Khi điều chỉnh xong đạt yêu cầu mới đổ vữa đầy mạch ruột. Vì vậy trong thao tác đặt gạch phải đặt thẳng và ngang viên gạch, không đặt nghiêng tạo mạch đứng như khi xây tường.

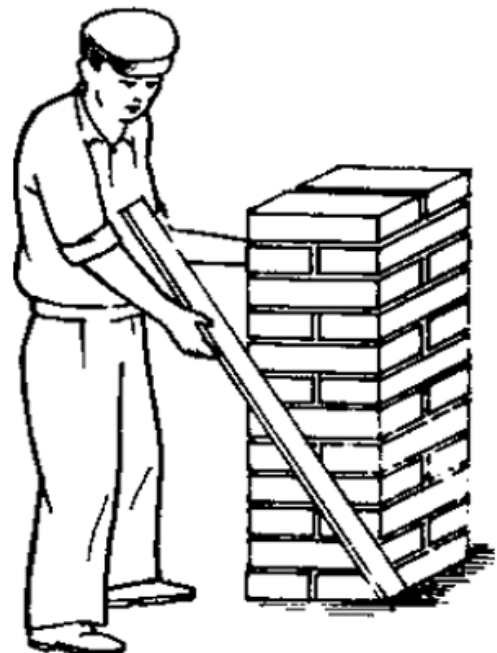


- Xây lớp gạch thứ 4 trở lên:

+ Dựa vào các lớp 1,2,3 ở dưới áp thước tầm để xây ở trên (Hình vẽ).

+ Thước tầm áp tại vị trí các góc trụ và luôn tiếp xúc với các lớp xây dưới đồng thời thẳng với lớp xây trên là được

+ Cứ 3 -4 lớp xây cần kiểm tra độ phẳng, ngang bằng của trụ.(Hình vẽ)



*Kiểm tra mặt phẳng trụ*

*Chú ý:*

- Không xây cao quá tầm với. Trong một ngày không xây cao quá 1,5 m.

- Khi xây một dãy trụ nên xây 2 trụ ở 2 đầu trước, sau đó căng dây để xây các trụ ở giữa.

- Phải có biện pháp để phòng trụ bị va quệt hoặc gió làm đổ trụ. Xây trụ ở đợt trên phải bắc giá 3 mặt của trụ.

## **2. Xây trụ liên tường**

### **\* Yêu cầu kỹ thuật:**

- Khối xây phải đúng vị trí kích thước, mặt khối xây phải phẳng.

- Mạch vữa no đầy, mạch đứng so le ít nhất  $\frac{1}{4}$  chiều dài viên gạch.

- Để đúng vị trí các lỗ cửa, hốc chèn gông.

- Trị số sai lệch cho phép của khối xây tường 220: